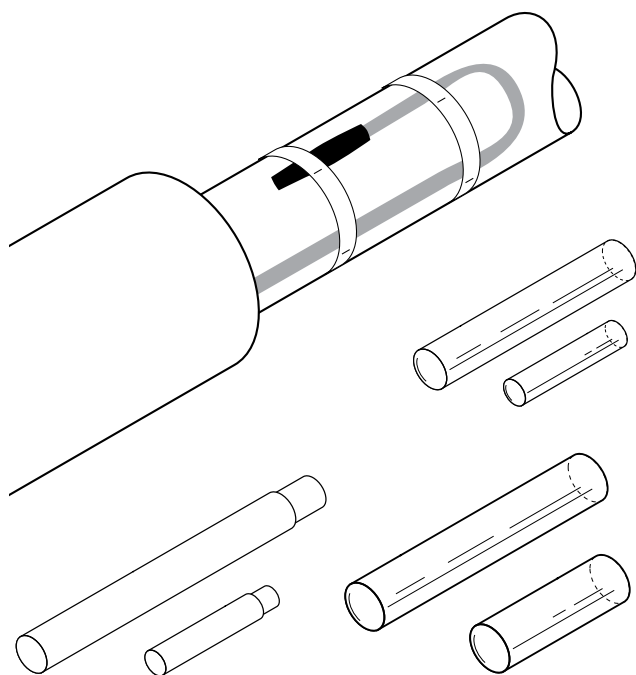


Raychem E-06, E-19 ORAZ E-50

TERMOKURCZLIWE ZESTAWY ZAKOŃCZENIOWE DO MONTAŻU POD IZOLACJĄ



Zestawy termokurczliwe przeznaczone są do zakańczania przewodów grzejnych Raychem.

E-06 jest przeznaczony do stosowania z przewodami grzejnymi BTV i QTVR, E-19 jest przeznaczony do stosowania z przewodami grzejnymi XTV oraz KTV, natomiast E-50 do stosowania z przewodami grzejnymi VPL.

Wszystkie zestawy można montować w strefach zagrożonych wybuchem.

Zestawy zakończeniowy E-06 oraz E-50 składają się z prostych w użyciu rurek termokurczliwych, które po montażu tworzą półelastyczne i hermetyczne zabezpieczenie przed wilgocią. Zestaw zakończeniowy E-19 składa się z rurek termokurczliwych oraz wkładek z klejem w postaci rurek, które po ogrzaniu tworzą półelastyczne i hermetyczne zabezpieczenie przed wilgocią. Dzięki niewielkim wymiarom zarobione końcówki przewodów mogą być mocowane bezpośrednio na rurociągu.

Jeden zestaw umożliwia zakończenie jednego przewodu grzejnego.

ZASTOSOWANIE

E-06

Zestaw zakończeniowy dla samoregulujących przewodów grzejnych BTV i QTVR

E-19

Zestaw zakończeniowy dla samoregulujących przewodów grzejnych XTV i KTV

E-50

Uszczelnienie końcowe dla przewodów grzejnych ograniczających moc VPL

ZAWARTOŚĆ ZESTAWU

Koszulki termokurczliwe z warstwą kleju, instrukcja montażowa

Koszulki termokurczliwe wkładka z klejem instrukcja montażowa

Koszulki termokurczliwe instrukcja montażowa

ATESTY

Certyfikaty ATEX wydane przez Baseefa oraz PTB

Ⓔ II 2 GD Ex e II

Ex tD A21 IP66

Klasa temperaturowa jest zależna od projektu i typu przewodu grzejnego używanego z zakończeniem

Atest DNV nr E-11564

Atest DNV nr E-11565

Ten produkt posiada również wszystkie wymagane atesty zezwalające na stosowanie w Kazachstanie, Rosji oraz w innych krajach. W celu uzyskania dalszych informacji prosimy o kontakt z lokalnym przedstawicielem firmy Pentair Thermal Management.

E-06, E-19 ORAZ E-50

SPECYFIKACJA PRODUKTU

	E-06	E-19	E-50
Maks. temperatura oddziaływania	175°C	200°C	260°C
Wytrzymałość dielektryczna	2,2 MV/m	> 6 MV/m	> 40 MV/m
Rezystywność	$10^{13} \Omega \text{ cm}$	$10^{10} \Omega \text{ cm}$	$10^{18} \Omega \text{ cm}$
Wymiary końcowe	długość około 120 mm	długość około 135 mm	długość około 120 mm

SZCZEGÓŁY MONTAŻOWE

	E-06	E-19	E-50
Koszulka termokurczliwa	175°C	200°C	327°C
Palnik lub odpowiednik	termodmuchawa min. 1460 W	termodmuchawa min. 1460 W	termodmuchawa min. 3000 W

SPECYFIKACJA ZAMÓWIENIA

	E-06	E-19	E-50
Symbol	E-06	E-19	E-50
Nr katalogowy (waga)	582616-000 (0,03 kg)	090349-000 (0,05 kg)	1244-002492 (0,06 kg)

*Instalacja zestawu E-50 wymaga użycia termodmuchawy o wysokiej mocy.



WWW.PENTAIRTHERMAL.PL

POLSKA

Tel. +48 22 331 29 50
Fax +48 22 331 29 51
salespl@pentair.com

All Pentair trademarks and logos are owned by Pentair or its global affiliates. Pentair reserves the right to change specifications without prior notice.

© 2012-2014 Pentair.